

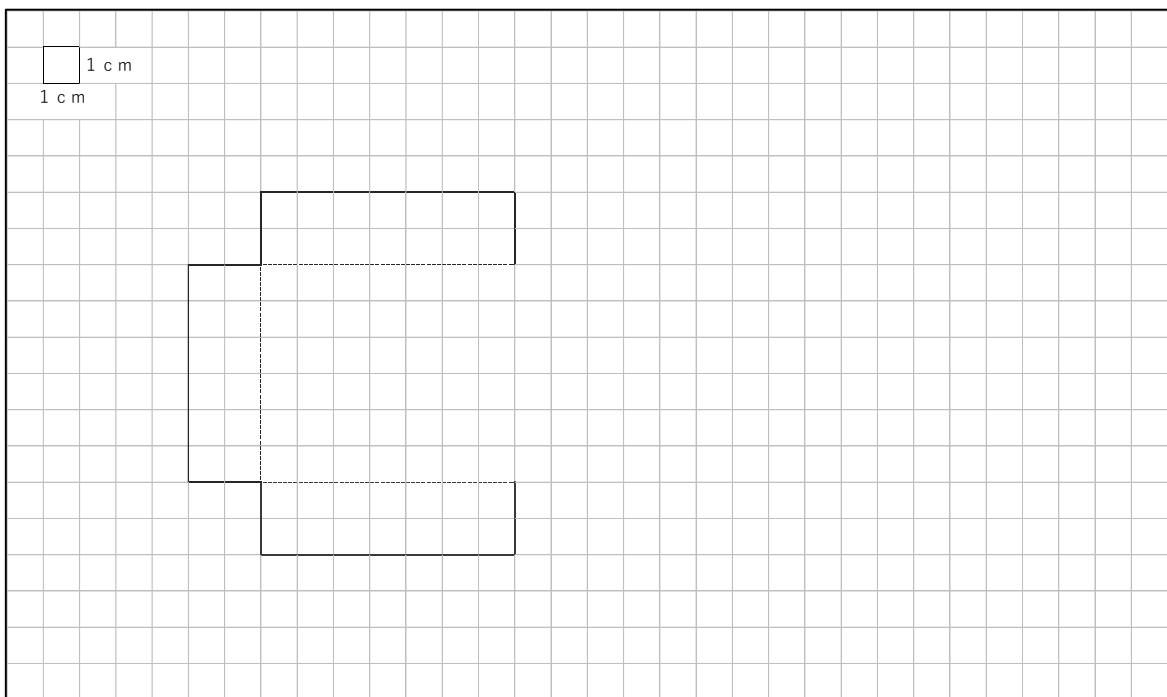
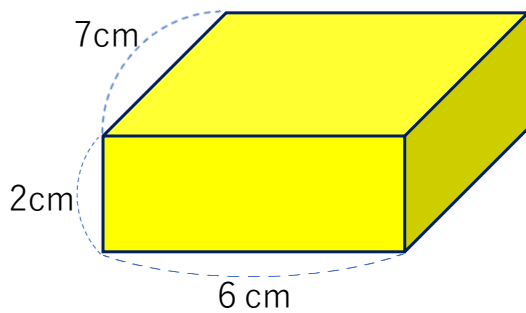
4年	直方体と立方体（問題2）	ひにち	月 日
なまえ		りかい度 チェック	◎ りかいできた ○ ふつう △ むずかしかった

てんかいず
展開図は一度、折り紙などで作ってみることが大切だぞ。
展開図を組み立てて、直方体ができれば、
イメージができるはずだ！

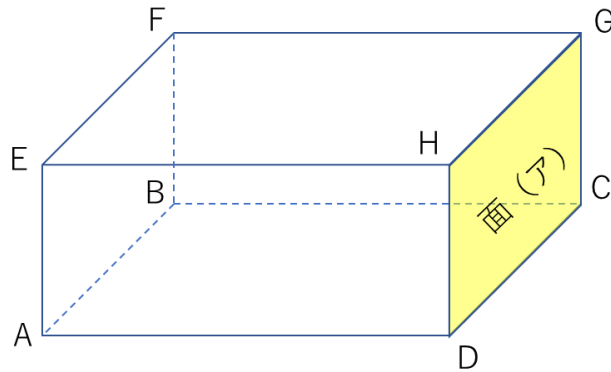


西園寺松座衛門くん

1 下図の直方体の展開図を書きましょう。



2 下の図のような長方形で囲まれた直方体について、次の問題をときましょう。



① 面の数は全部で何こありますか。 ()

② 辺の数は全部で何こありますか。 ()

③ 頂点の数は全部で何こありますか。 ()

④ 辺 AB に垂直な辺はどれですか。辺は4つあります。

()

⑤ 辺 AD に平行な辺はどれですか。辺は3つあります。

()

⑥ 頂点 H を通り、辺 DH に垂直な辺をすべて書きなさい。

()

⑦ 面(ア)に平行な面はどれですか。

()

図をよ〜く見て答えましょう。
辺や頂点に色をめるとわかりやすいよ。

