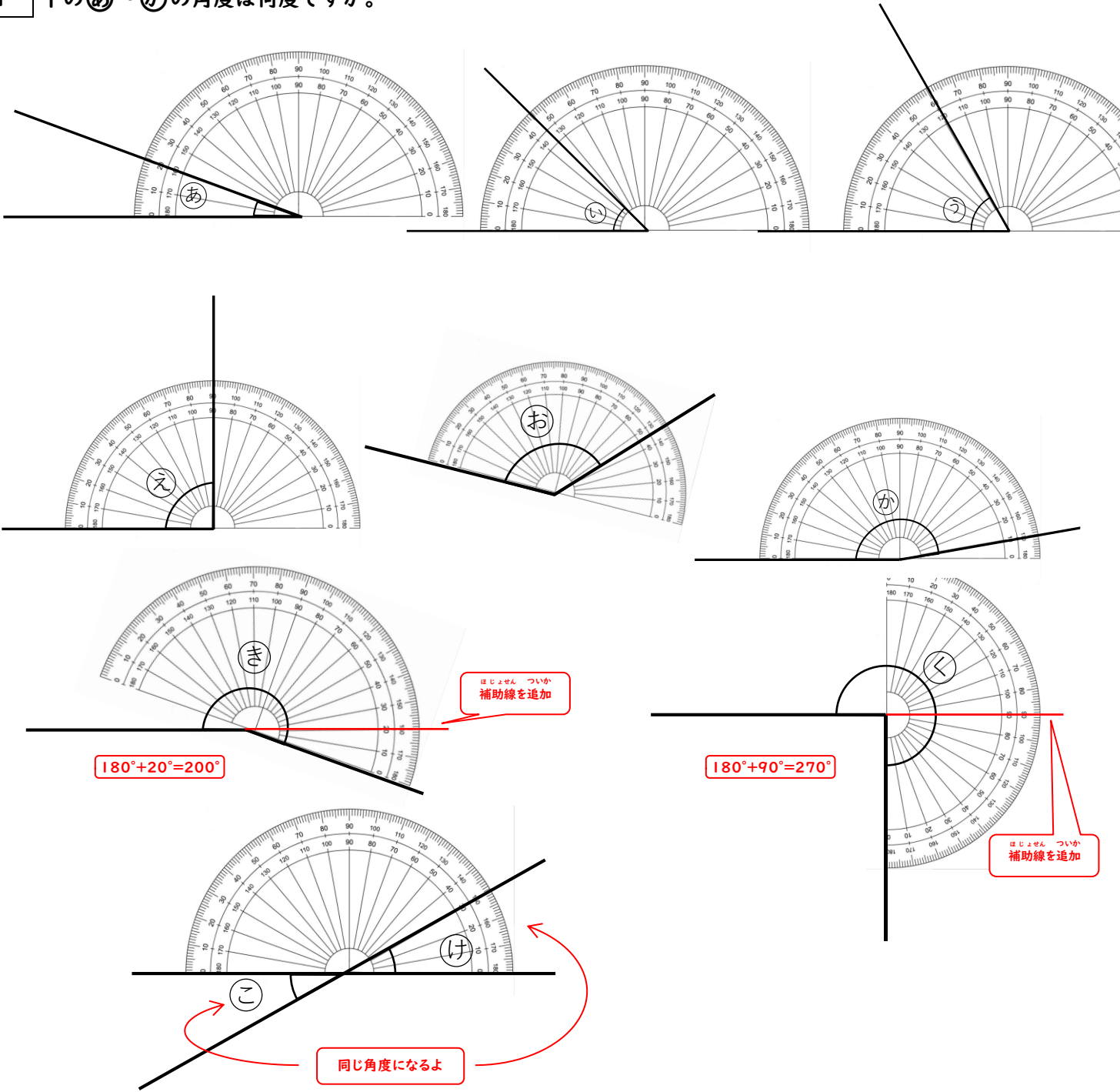


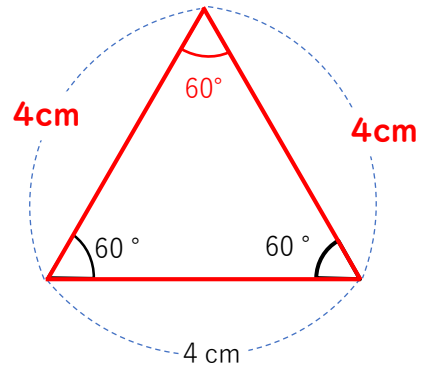
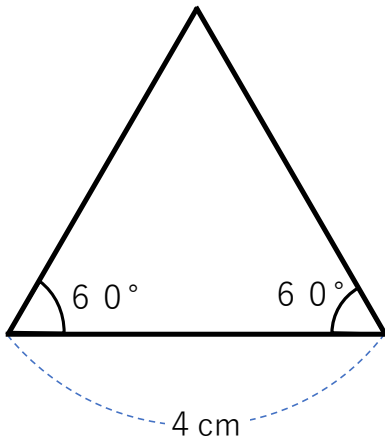
4年	角の大きさ (問題1)	ひにち	月 日
なまえ		りかい度 チェック	◎ りかいできた ○ ふつう △ むずかしかった

1 下の㉠～㉣の角度は何度ですか。

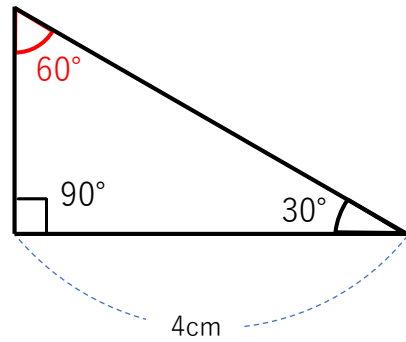
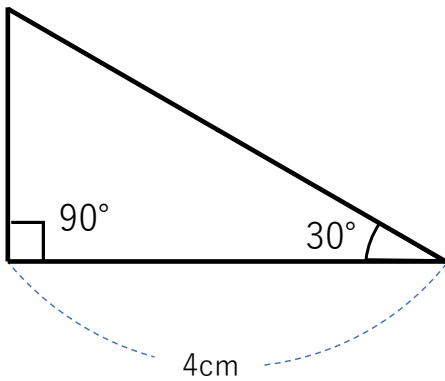


㉠	㉡	㉢	㉣	㉤	㉥	㉦	㉧	㉨	㉩
20°	45°	60°	90°	135°	170°	200°	270°	30°	30°

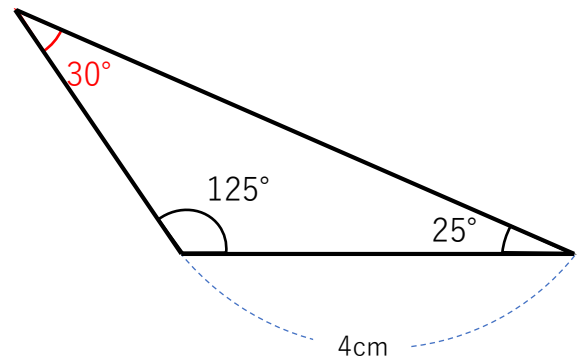
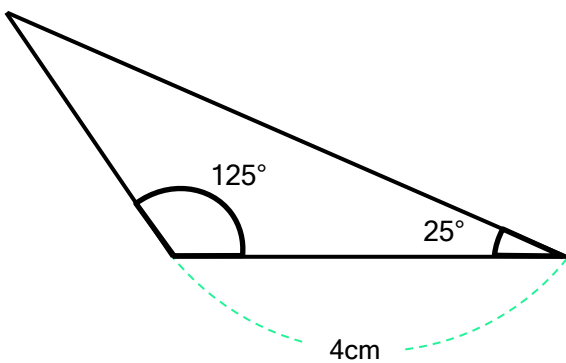
2 図のような三角形をかきましょう。



書いた図形を定規と分度器で確認しよう



書いた図形を定規と分度器で確認しよう



書いた図形を定規と分度器で確認しよう

