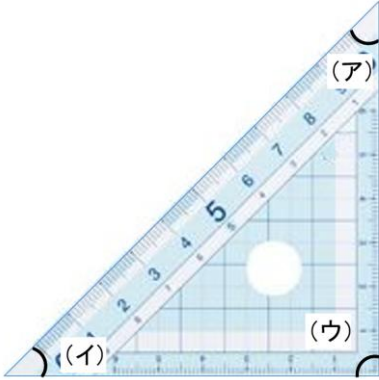


4年	角の大きさ (問題2)	ひにち	月 日
なまえ		りかい度 チェック	◎ りかいできた ○ ふつう △ むずかしかった

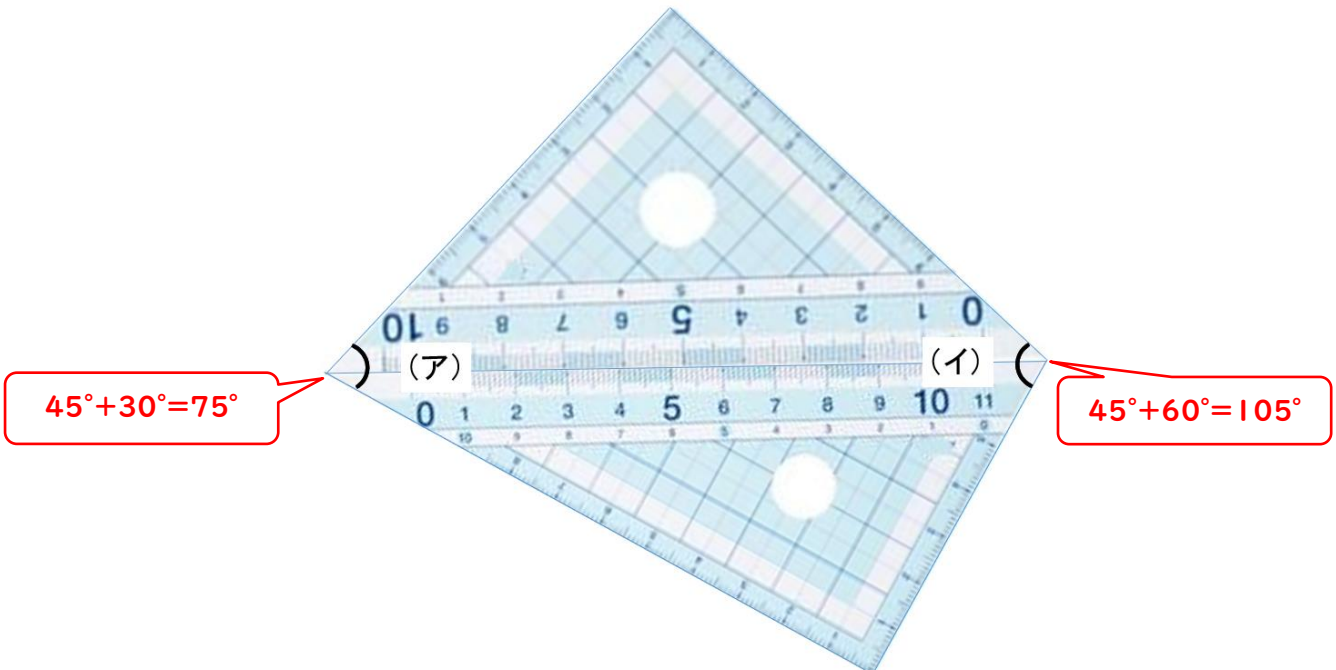
1 下の (ア) ~ (カ) の三角定規の角度は何度ですか。



三角定規の角度は覚えましょう!

(ア)	(イ)	(ウ)	(エ)	(オ)	(カ)
45°	45°	90°	30°	60°	90°

2 下の図は二枚の三角定規を重ねたものです。(ア)、(イ) の角度は何度ですか。



$45^\circ + 30^\circ = 75^\circ$

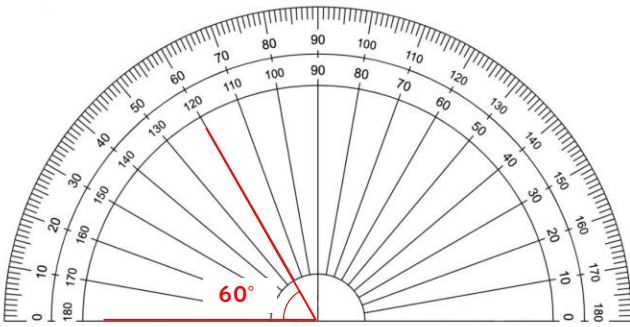
$45^\circ + 60^\circ = 105^\circ$

(ア)	(イ)
75°	105°

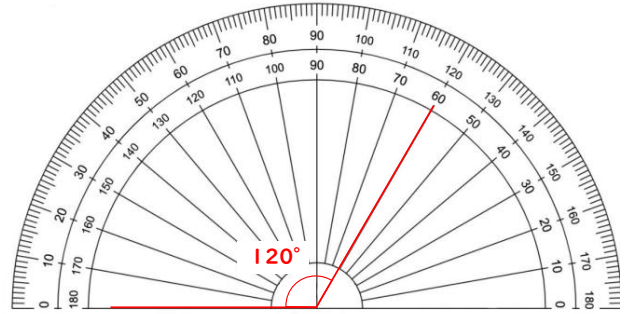


3 次の角をかきましょう。

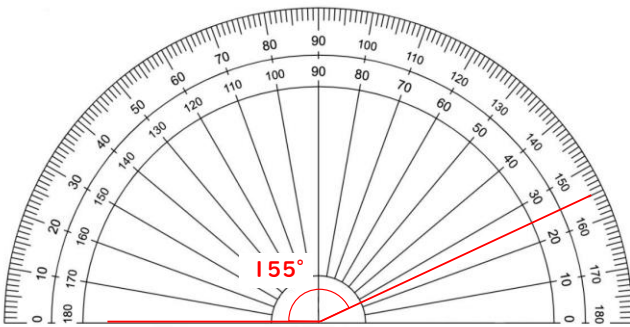
① 60°



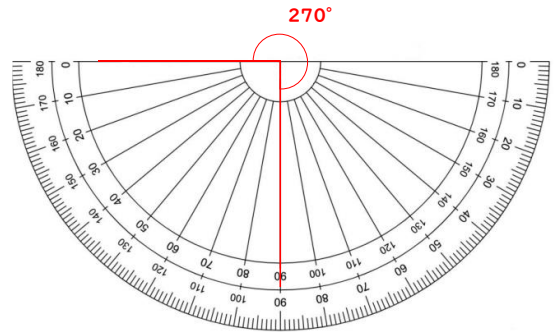
② 120°



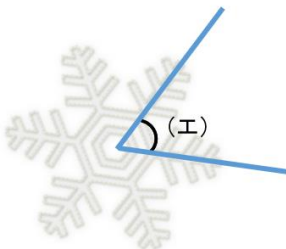
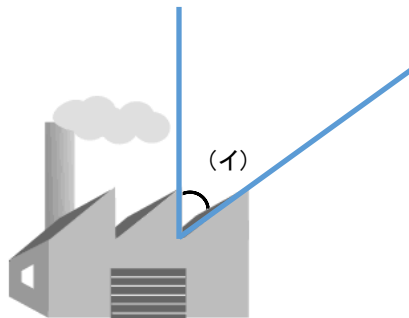
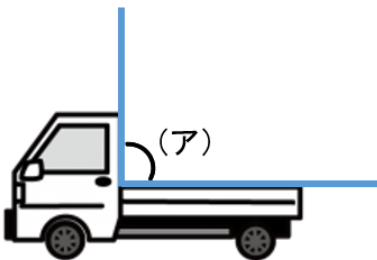
③ 155°



④ 270°



4 次の角度を調べよう。



(ア)	(イ)	(ウ)	(エ)	(オ)
90°	55°	160°	60°	295°