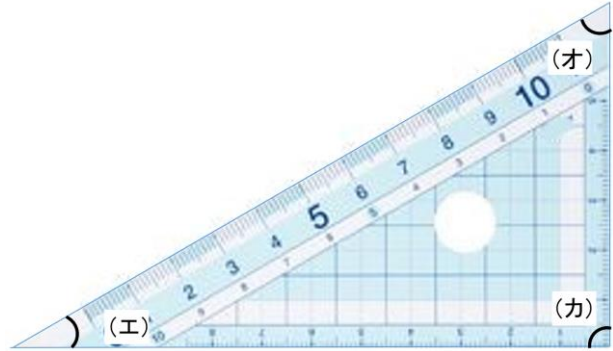
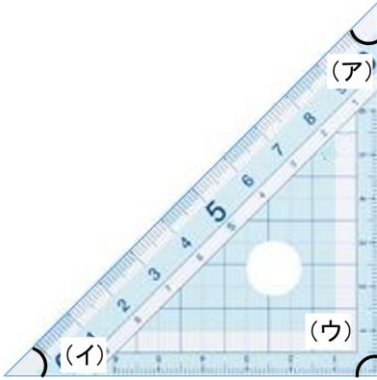


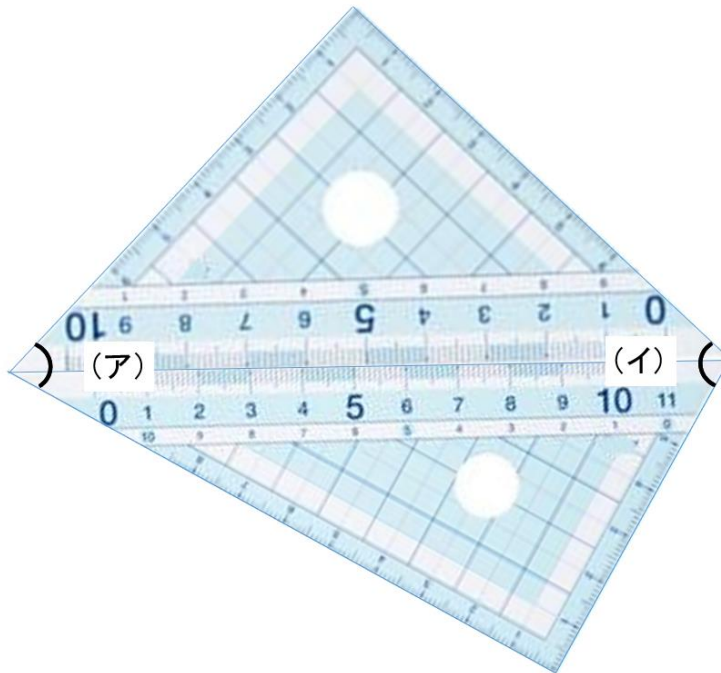
4年	角の大きさ (問題2)	ひにち	月 日
なまえ		りかい度 チェック	◎ りかいできた ○ ふつう △ むずかしかった

1 下の (ア) ~ (カ) の三角定規の角度は何度ですか。



(ア)	(イ)	(ウ)	(エ)	(オ)	(カ)

2 下の図は二枚の三角定規を重ねたものです。(ア)、(イ)の角度は何度ですか。



(ア)	(イ)

3 次の角をかきましょう。

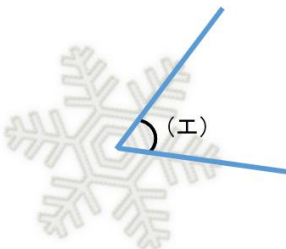
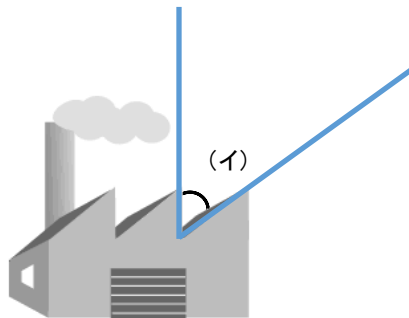
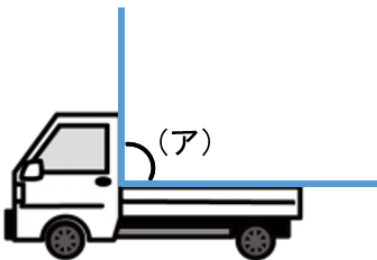
① 60°

② 120°

③ 155°

④ 270°

4 次の角度を調べよう。



(ア)	(イ)	(ウ)	(エ)	(オ)

