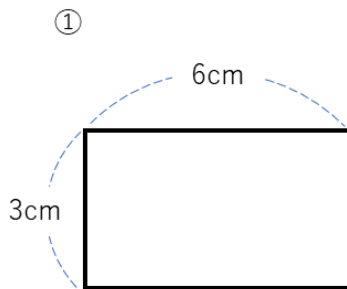


4年	面積のはかり方と表し方 (問題2)	ひにち	月 日
なまえ		りかい度 チェック	◎ りかいできた ○ ふつう △ むずかしかった

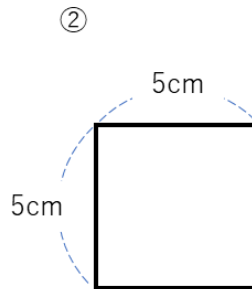
長方形と正方形の面積を求めるには
公式 (決められた計算方法) があるよ。
『たての長さ』×『よこの長さ』=『面積』



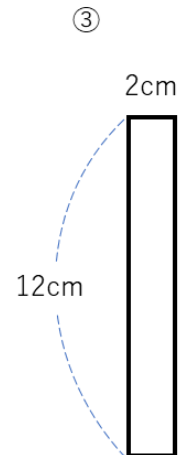
1 下の図の長方形と正方形の面積を求めましょう。



① (**18** cm²)



② (**25** cm²)



③ (**24** cm²)

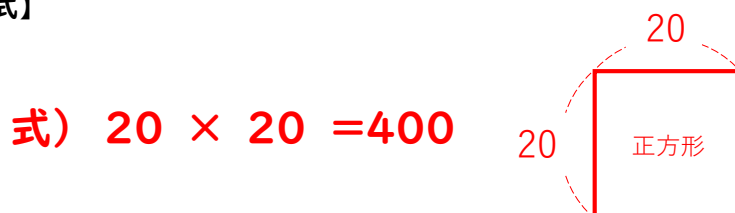
2 次の問題の面積を求めましょう。

① たての長さが 20cm , 横の長さが 15cm の長方形
【式】

式) $20 \times 15 = 300$

答え (**300cm²**)

② 1辺が20cmの正方形
【式】



答え (**400cm²**)

3

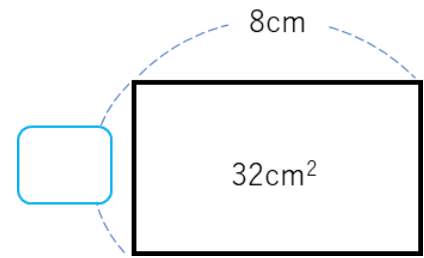
次の問題をときましょう

①面積が 32cm^2 で、横の長さが 8cm の長方形を書こうと思います。たての長さを何 cm にすればよいでしょうか。

【式】

$$\text{式) } 8 \times \boxed{4} = 32$$

$$32 \div 8 = 4$$



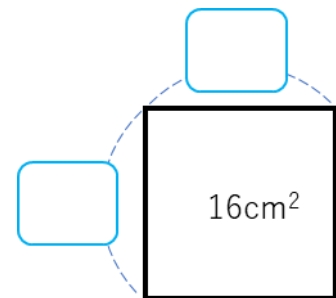
答え(**4cm**)

②面積が 16cm^2 の正方形を書こうと思います。たてと横の長さは何 cm にすればよいでしょうか。

【式】

$$\text{式) } \boxed{4} \times \boxed{4} = 16$$

同じ数字になる。
正方形なので辺の長さが同じため



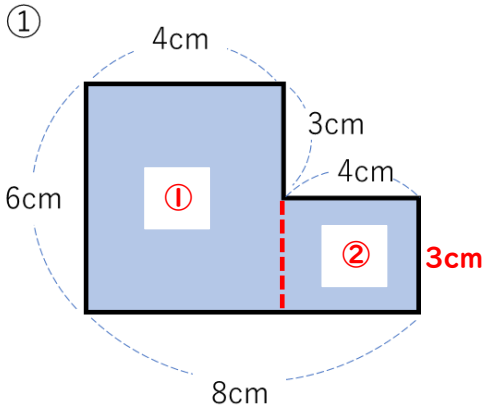
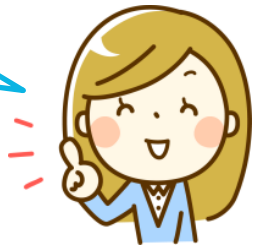
答え(**4cm**)

正方形は特別な四角形だよ。
たてと横の長さは同じだよ。



4 下図の面積を求めましょう。

図の中に線を引いて、面積を分けるのがポイント！



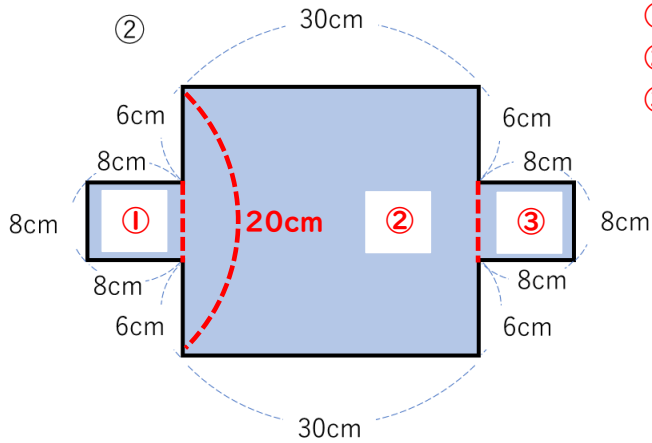
式) 四角形を①と②に分けて考えるよ

① $4 \times 6 = 24$

② $4 \times 3 = 12$

つまり $24 + 12 = 36$ となる

答え(36cm^2)



式) 四角形を①と②と③に分けて考えるよ

① $8 \times 8 = 64$

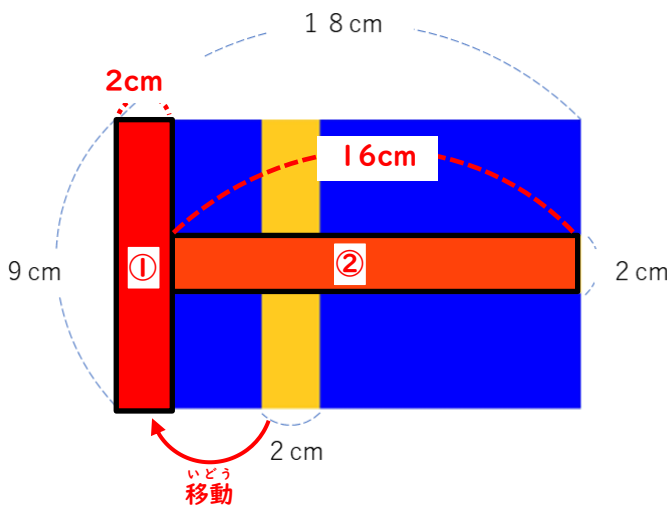
② $30 \times 20 = 600$

③ $8 \times 8 = 64$

つまり $64 + 600 + 64 = 728$ となる

答え(728cm^2)

③黄色の部分の面積を求めましょう。



式)

オレンジマスのように^{いどう}移動して考えると計算しやすいよ。

① $2 \times 9 = 18$

② $2 \times 16 = 32$

つまり $18 + 32 = 50$ となる

答え(50cm^2)