

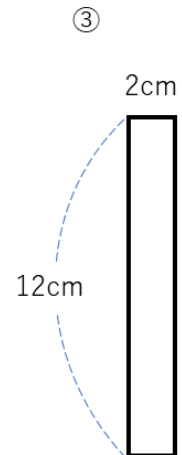
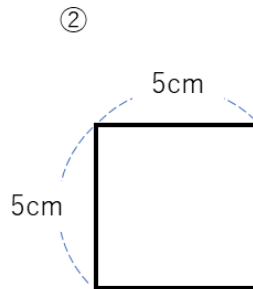
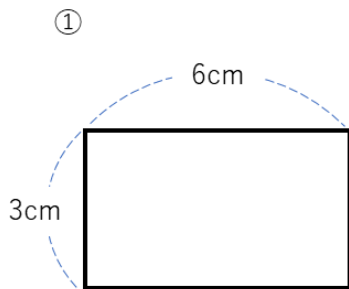
4年	面積のはかり方と表し方 (問題2)	ひにち	月 日
なまえ		りかい度 チェック	◎ りかいできた ○ ふつう △ むずかしかった

長方形と正方形の面積を求めるには
公式 (決められた計算方法) があるよ。
『たての長さ』×『よこの長さ』=『面積』



西園寺松座衛門くん

1 下の図の長方形と正方形の面積を求めましょう。



① (cm²)

② (cm²)

③ (cm²)

2 次の問題の面積を求めましょう。

① たての長さが 20cm , 横の長さが 15cm の長方形
【式】

答え ()

② 1辺が20cmの正方形
【式】

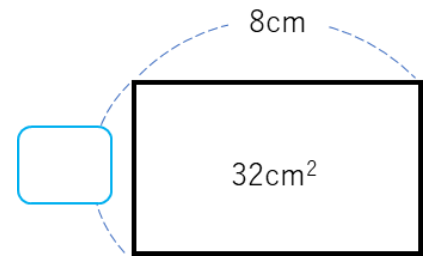
答え ()

3

次の問題をときましよう

①面積が 32cm^2 で、横の長さが 8cm の長方形を書こうと思います。たての長さを何 cm にすればよいでしょうか。

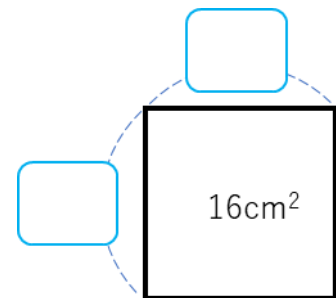
【式】



答え()

②面積が 16cm^2 の正方形を書こうと思います。たてと横の長さは何 cm にすればよいでしょうか。

【式】



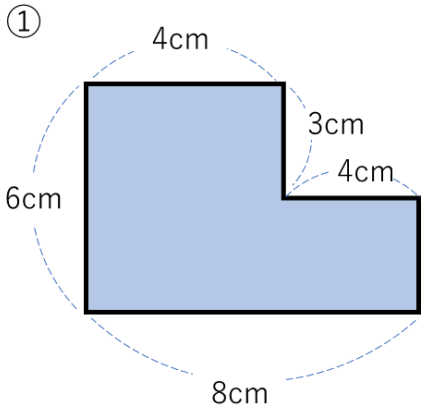
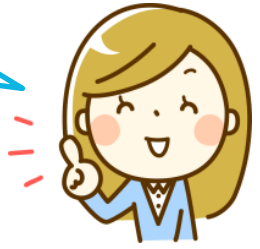
答え()

正方形は特別な四角形だよ。
たてと横の長さは同じだよ。

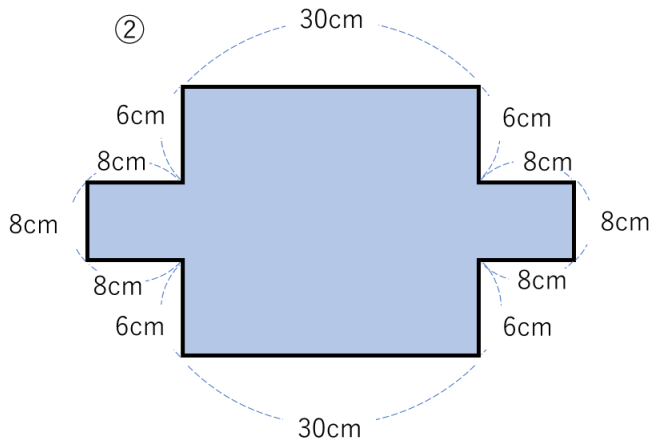


4 下図の面積を求めましょう。

図の中に線を引いて、面積を分けるのがポイント！

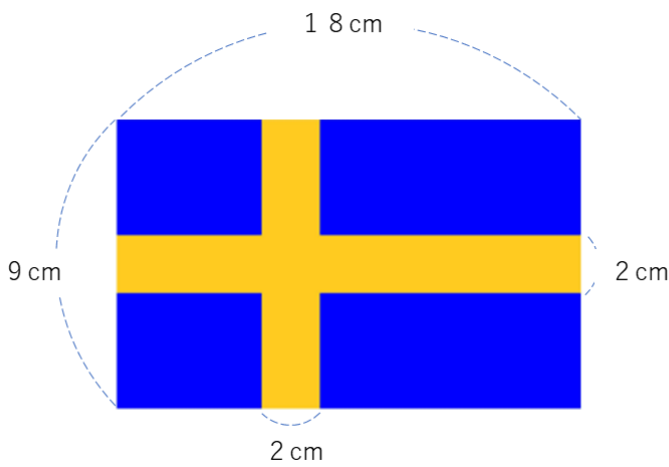


答え()



答え()

③黄色の部分の面積を求めましょう。



答え()