

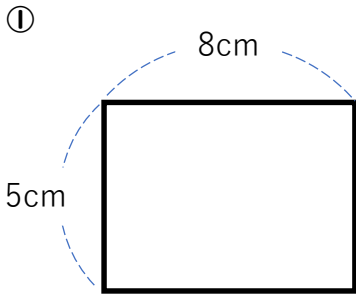
5年	四角形と三角形の面積（問題1）	ひにち	月 日
なまえ		りかい度 チェック	◎ りかいできた ○ ふつう △ むずかしかった

①四角形と平行四辺形の面積は、どちらも底辺の長さ×高さで求め方は同じだよ。  
 ②三角形の面積は、底辺の長さ×高さ÷2だよ。この「÷2」は半分にするという意味だ。  
 四角形の折り紙を半分に折ると三角形になるよね。このことが分かれば「÷2」しなきゃ！  
 と思えるはずだよ。

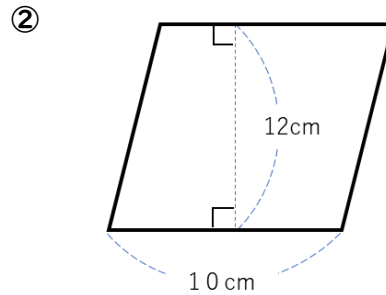


さいまにまつぞろま  
西園寺松座衛門くん

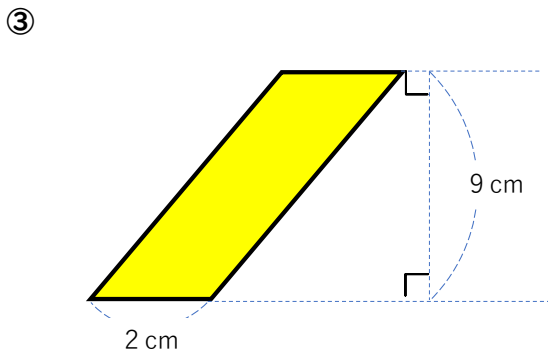
1 次の図形の面積を求めましょう。



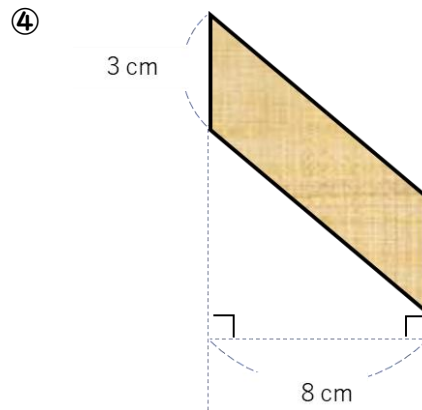
【 答え 】



【 答え 】



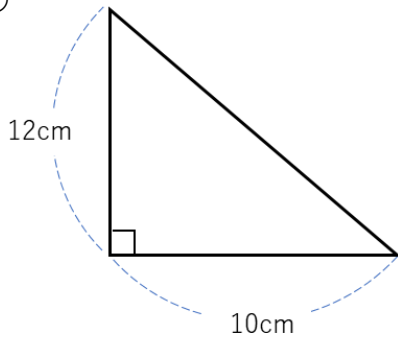
【 答え 】



【 答え 】

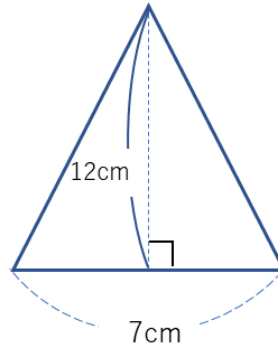
2 次の図形の面積を求めましょう。

①



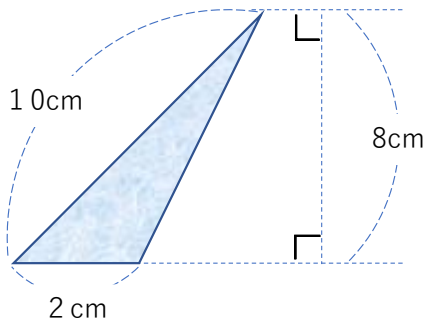
【 答え 】

②



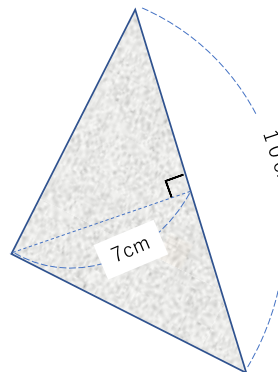
【 答え 】

③



【 答え 】

④



【 答え 】

