

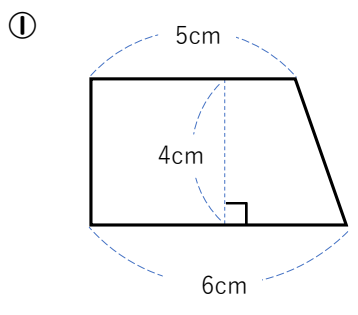
5年	四角形と三角形の面積（問題2）	ひにち	月 日
なまえ		りかい度 チェック	◎ りかいできた ○ ふつう △ むずかしかった

①台形の面積は、**(上底+下底)×高さ÷2** だぞ。  
 ②ひし形の面積は、**対角線×対角線÷2** だぞ。  
 どちらも「÷2」していて、これは半分にするという意味だ。  
 忘れないようにしよう！

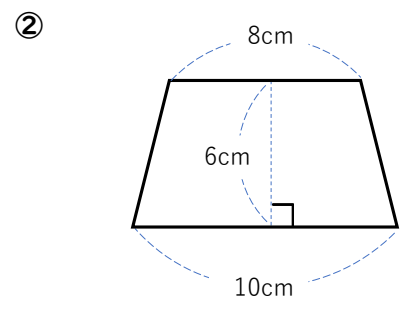


西園寺松座衛門くん

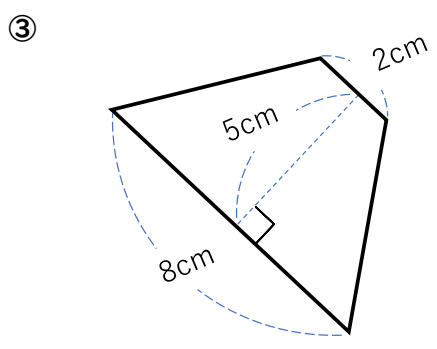
I 次の図形の面積を求めましょう。



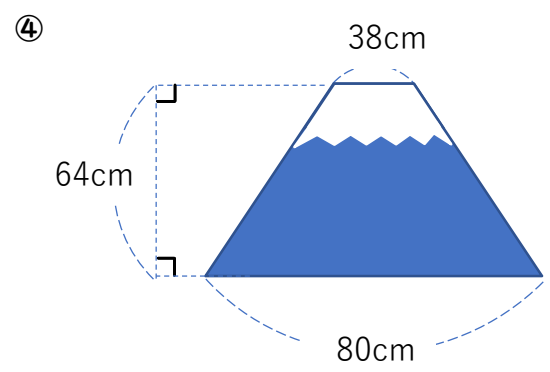
【 答え 】



【 答え 】



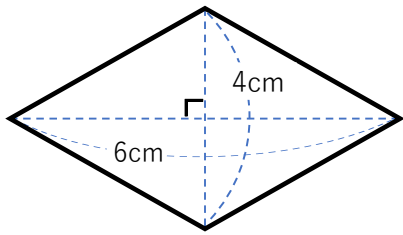
【 答え 】



【 答え 】

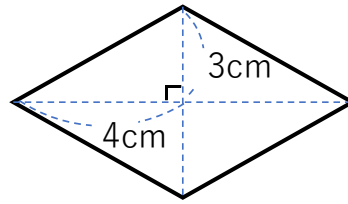
2 次の図形の面積を求めましょう。

①



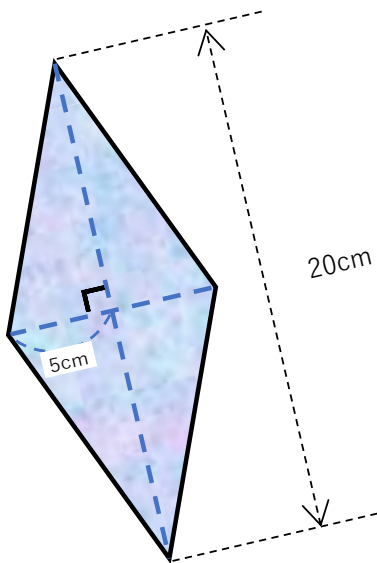
【 答え 】

②



【 答え 】

③



【 答え 】

