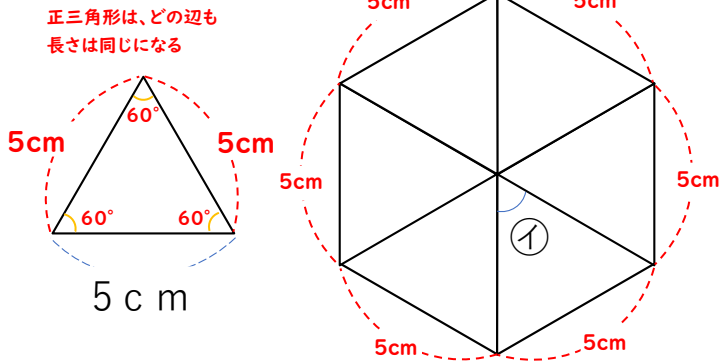


5年	正多角形と円周の長さ（問題2）	ひにち	月 日
なまえ		りかい度 チェック	◎ りかいできた ○ ふつう △ むずかしかった

円周を使った応用問題があるぞ。  
直線の部分と円周の部分に分けて考えよう。



1 下の図は一辺が5cmの正三角形を6つならべたものです。



① この正多角形のまわりの長さは何cmになるでしょうか

( 30 cm )

② ①の角度は何度になるでしょうか。

( 60 度 )



2 以下の問題に答えましょう。

① 円周314cmの円の直径はいくらか。

公式：直径×3.14＝円周  
直径×3.14＝314

( 100cm )

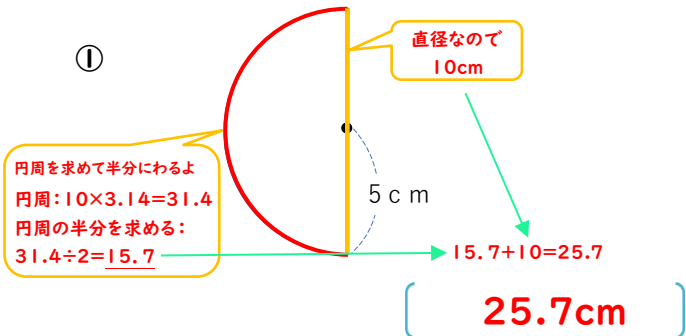
② 円周62.8cmの円の半径はいくらか。

直径×3.14＝62.8の式ができる。この式から  
62.8÷3.14＝直径となり、直径は20cmと求まる。  
直径の半分が半径なので、10cm

( 10cm )

3 以下の図のまわりの長さを答えましょう。

①



②

