

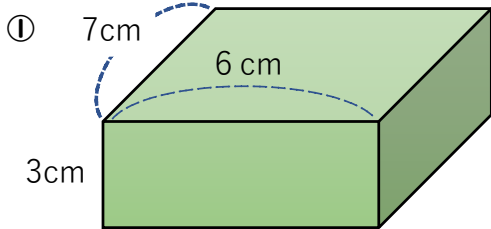
6年	角柱と円柱の体積（問題1）	ひにち	月 日
なまえ		りかい度 チェック	◎ りかいできた ○ ふつう △ むずかしかった

角柱や円柱の体積は、図の底面がどこかを見つけて、その面積を求めよう。そして、その底面積に高さをかけると体積がでてくるぞ。



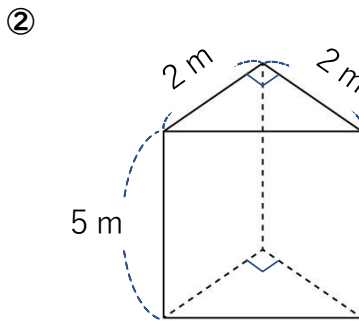
さいきんじまつぞまきん 西園寺松座衛門くん

1 次の角柱や円柱の底面積と体積を求めましょう。



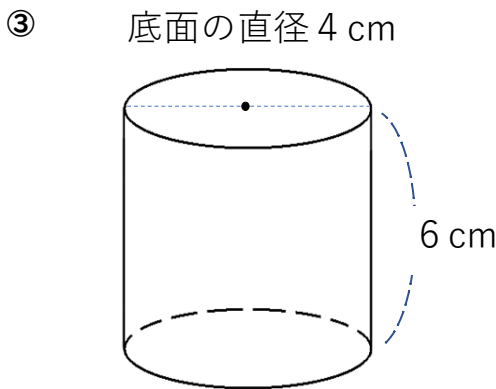
底面積

体積



底面積

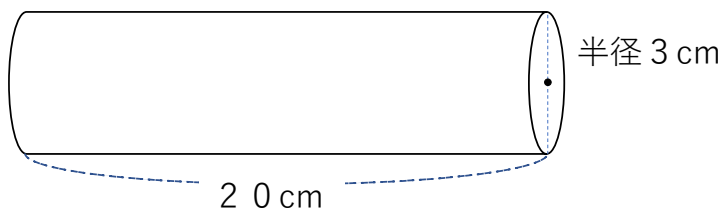
体積



底面積

体積

2 次の図形の面積を求めましょう。



体積