

6年	角柱と円柱の体積（問題2）	ひにち	月 日
なまえ		りかい度 チェック	◎ りかいできた ○ ふつう △ むずかしかった

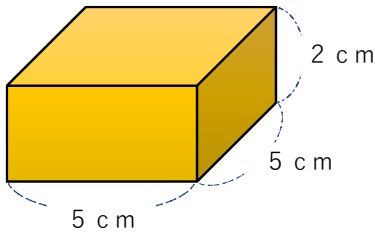
複雑な図形は、**1** の問題のように図形を分けて考えるといいよ。図の中に分ける線を書こう。



さいまじまづぞろもん
西園寺松座衛門くん

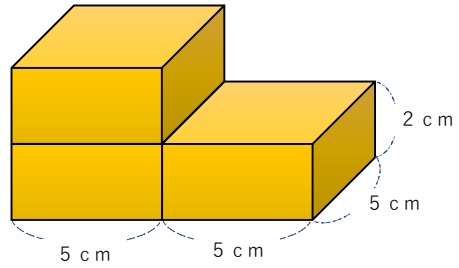
1 次の図形の体積を求めましょう。

① 四角柱



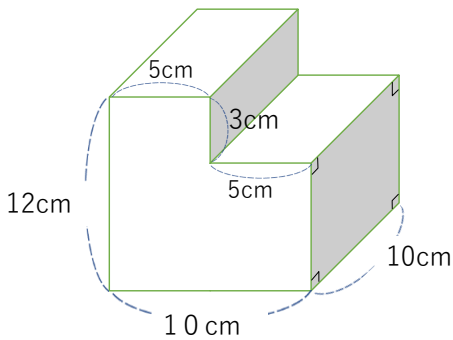
()

② ①の図の四角柱を三つ使ったもの

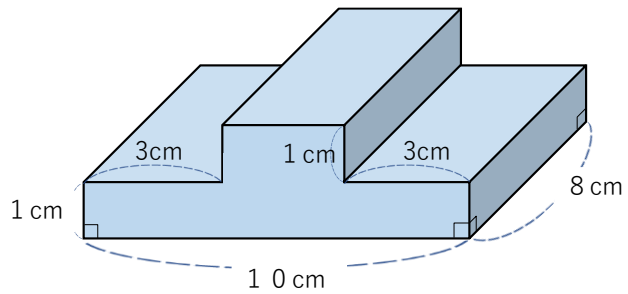


()

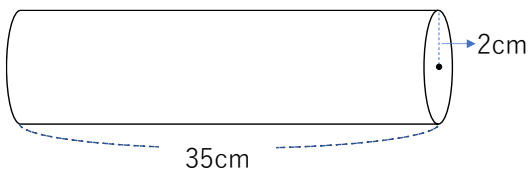
2 次の図形の面積を求めましょう。



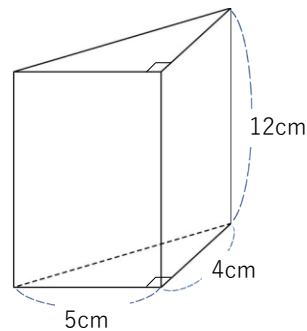
()



()



()



()