

|     |           |              |                                |
|-----|-----------|--------------|--------------------------------|
| 6年  | 円の面積（問題2） | ひにち          | 月 日                            |
| なまえ |           | りかい度<br>チェック | ◎ りかいできた<br>○ ふつう<br>△ むずかしかった |

2 の問題は試験によくでるぞ。  
円や正方形などの面積を求めて足し算や引き算をやる場合が多いぞ。

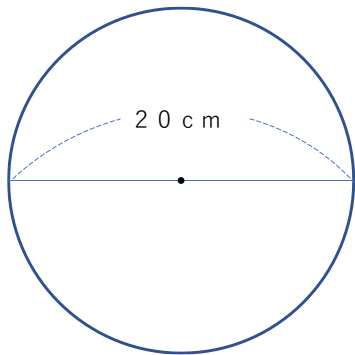


1 次の問題を解きましょう。

①面積を求めましょう

$$314\text{cm}^2$$

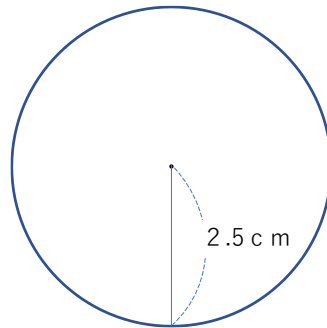
$$10 \times 10 \times 3.14 = 314$$



②円周を求めましょう

$$15.7\text{cm}^2$$

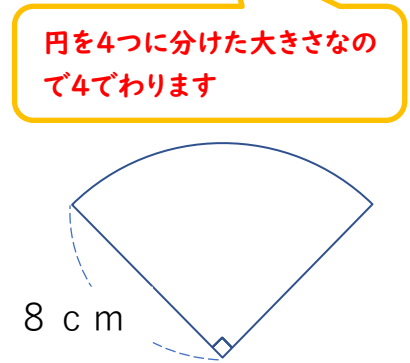
$$(2.5 + 2.5) \times 3.14 = 15.7$$



③面積を求めましょう

$$50.24\text{cm}^2$$

$$8 \times 8 \times 3.14 \div 4 = 50.24$$



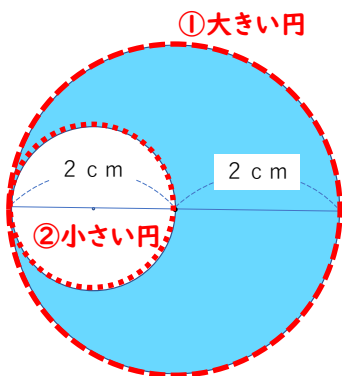
2 次の図形で、色がついた部分の面積を求めましょう。

①  $9.42\text{cm}^2$

$$① \text{大きい円の面積 } 2 \times 2 \times 3.14 = 12.56$$

$$② \text{小さい円の面積 } 1 \times 1 \times 3.14 = 3.14$$

$$12.56 - 3.14 = 9.42$$

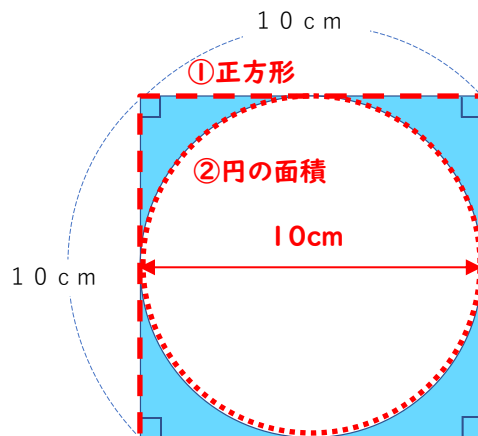


②  $21.5\text{cm}^2$

$$① \text{正方形の面積 } 10 \times 10 = 100$$

$$② \text{円の面積 } 5 \times 5 \times 3.14 = 78.5$$

$$100 - 78.5 = 21.5$$



③  $50.24\text{cm}^2$

$$① \text{半円の面積 } 8 \times 8 \times 3.14 \div 2 = 100.48$$

$$② \text{半円の面積が2つ } 4 \times 4 \times 3.14 = 50.24$$

$$100.48 - 50.24 = 50.24$$

