

6年	円の面積（問題2）	ひにち	月 日
なまえ		りかい度 チェック	◎ りかいできた ○ ふつう △ むずかしかった

2 の問題は試験によくでるぞ。
円や正方形などの面積を求めて足し算や引き算をする場合が多いぞ。



さいまんじまつぼんくん
西園寺松座衛門くん

1 次の問題を解きましょう。

①面積を求めましょう

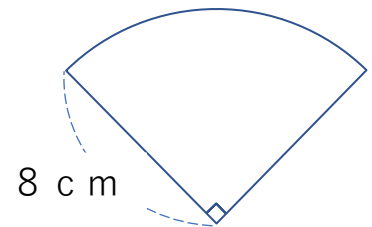
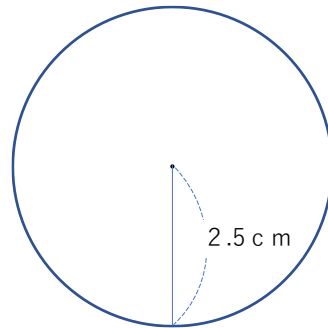
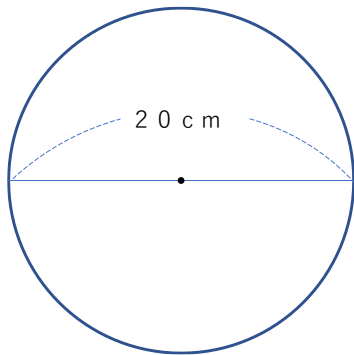
[]

②円周を求めましょう

[]

③面積を求めましょう

[]



2 次の図形で、色がついた部分の面積を求めましょう。

① []

② []

③ []

